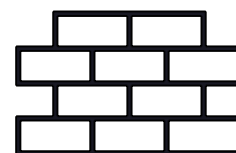
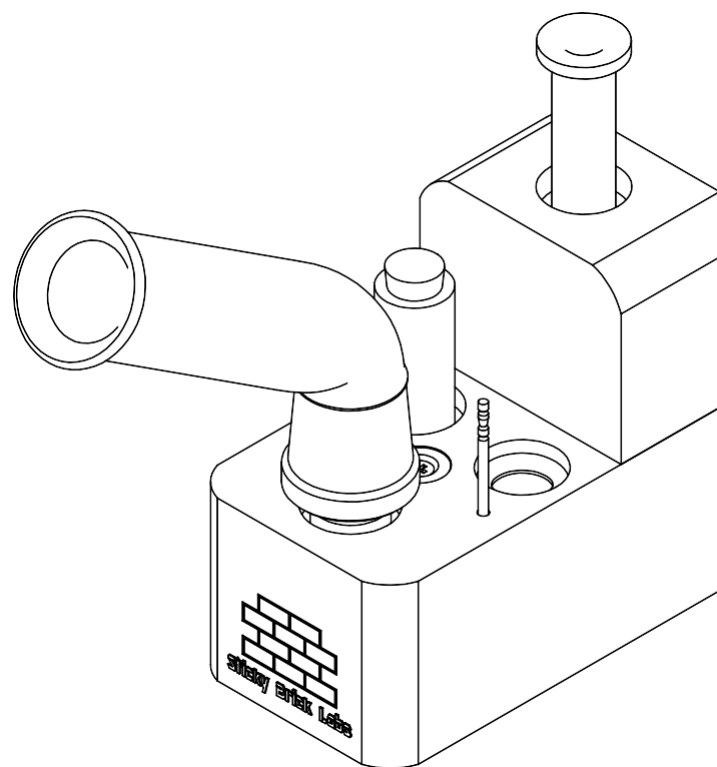


≡ EST. 2016 ≡
CANATURA
KONOPIE **DLA** ZDROWIA



STICKY BRICK
HYDROBRICK MAXX

INSTRUKCJA OBSŁUGI



EKSPERYMENT!

Produkcja pary zależy od kilku zmiennych: prędkości zaciągania, długości i pozycji palenicy, przepływu powietrza w gaźniku, jakości materiału, stopnia rozdrobnienia oraz temperatury otoczenia. Używanie różnych akcesoriów może również wpływać na produkcję pary.

Spróbuj zmienić jedną rzecz na raz, aby znaleźć preferowaną metodę użytkowania.

KONSERWACJA

- Elementy drewniane należy delikatnie czyścić za pomocą wacika i ciepłej wody, a następnie dokładnie osuszyć. Nie czyścić elementów drewnianych alkoholem ISO, a jedynie pielęgnować drewno za pomocą masła Sticky Brick Butter (do nabycia na stronie stickybricklabs.com).
- Elementy szklane i ekrany należy wyjąć z Cegły i w razie potrzeby wyczyścić alkoholem ISO.
- Podczas ponownego montażu cegły należy włożyć o-ringi do drewna przed szybą, aby uzyskać najlepszą szczelność.

GWARANCJA I KONTAKT

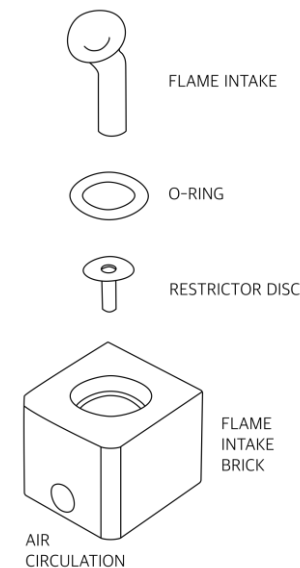
Oferujemy dożywotnią gwarancję na korpusy drewniane, 15-dniową gwarancję na szkło i zawsze oferuje części zamienne.

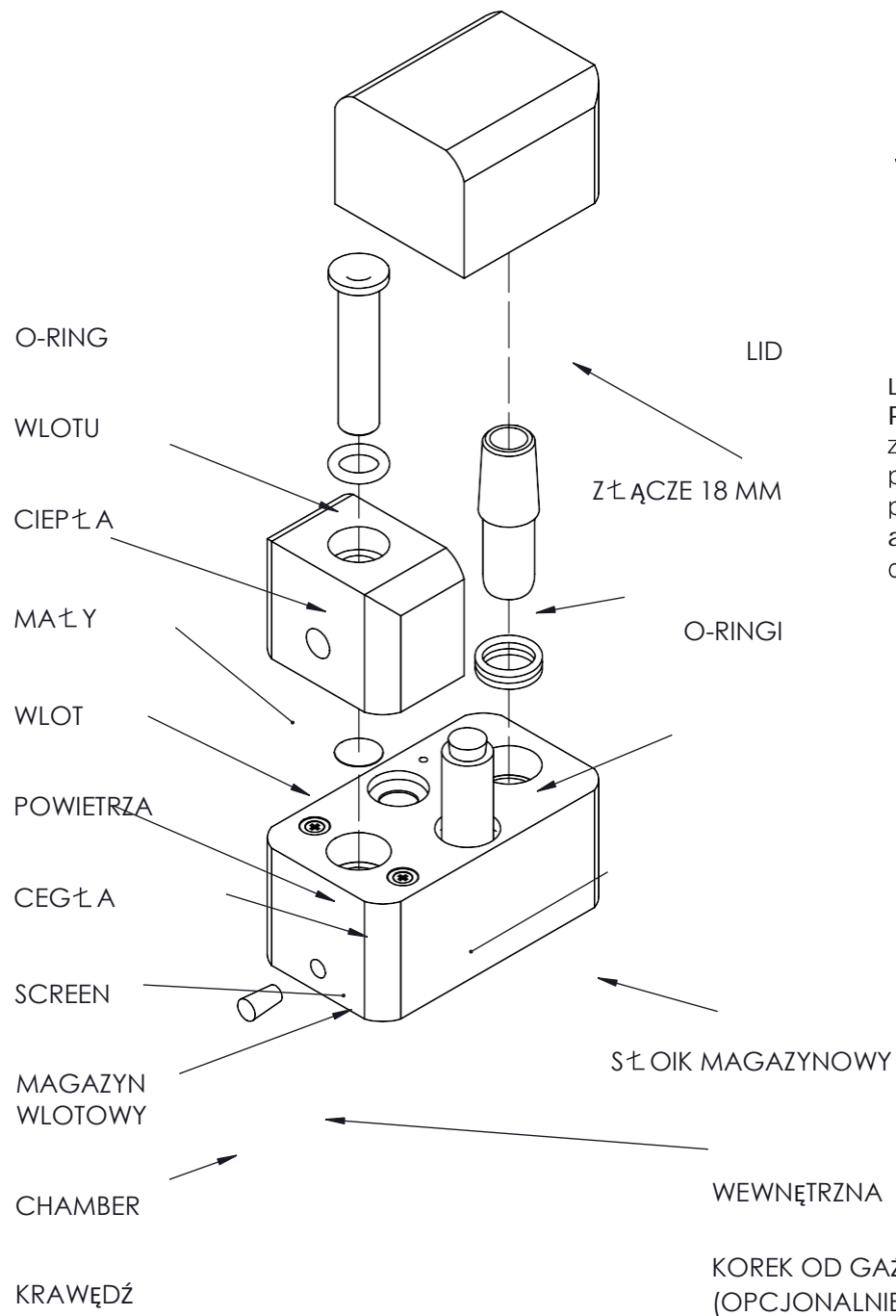
e- mail:
productsupport@stickybricklabs.com tel.:
828 399 0299

Nasza nowa tarcza ograniczająca ze stali nierdzewnej 316 chroni drewno przed bezpośrednim działaniem palenicy i umożliwia stosowanie dłuższych/większych palenicy przy niewielkiej nauce techniki. Naszym celem było znalezienie czegoś, co pasuje do wszystkich urządzeń i znacznie zmniejsza prawdopodobieństwo spalania, a jednocześnie jest zdejmowalne dla doświadczonych użytkowników, którzy chcą mieć większą kontrolę.

1. Wyjąć wlot palenicy i o- ring.
2. Umieścić tarczę ograniczającą w cegle wlotu palenicy, paleniską stroną do góry/cylindrem do dołu w kierunku miski/sito*.
3. Włożyć o- ring, a następnie wlot palenicy.
4. Uwaga: może być konieczne zwiększenie wielkości palenicy.

*Niektóre starsze urządzenia mają mniejszy otwór, w którym można odwrócić tarczę ograniczającą, tak aby cylinder był skierowany ku górze, w kierunku wlotu palenicy.



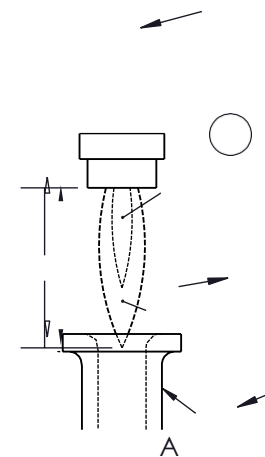
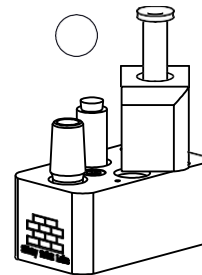


PRZYGOTUJ

- Zdjąć pokrywę i odstawić na bok. Przenieść wlot ciepła z pozycji przechowywania do małej cegły.
- Aby uzyskać najlepsze uszczelnienie, o-ring powinien być umieszczony w drewnie przed szybą.
- Wyregulować palnik tak, aby całkowita długość promienia wynosiła ~1".

LOAD

Przytrzymaj podstawę w jednej ręce i przekręć małą cegłę, aby ją zamocować. Po zamocowaniu magnetycznej i odsłonić komorę (A). Załaduj luźno podłóżkę do komory, nie wyżej niż do wewnętrznego gzymsu, tak aby równomiernie przykryło sito, a następnie ponownie zamontuj cegłę.



B
A
Z

A

DZIAŁAJ

Skierować palnika w dół wlotu ciepła, a następnie

Ustawić palnik w taki sposób, aby jasnoniebieski zewnętrzny palnik znajdował się na równi z wlotem (B) lub tuż obok niego.

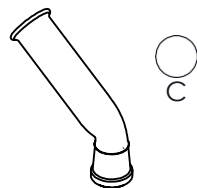
Przykryj gaźnik i zaciągaj powoli, aż zobaczysz/smakujesz/poczujesz parę, a następnie zwiększ prędkość zaciągania.

Po zakończeniu rysowania należy wyjąć palnik i otworzyć gaźnik.

W razie potrzeby wymieszać materiały między kolejnymi pobraniami.

Nie należy zakrywać wlotu powietrza z boku urządzenia, ponieważ zapewnia on potrzebny, ciągły przepływ powietrza.

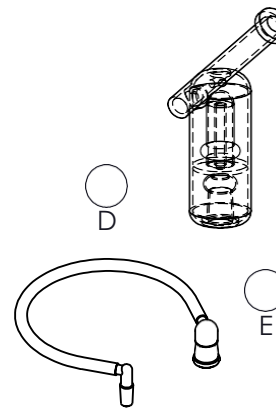
Szkło zatrzymuje ciepło, dlatego nie należy dotykać elementów grzejnych bezpośrednio po użyciu.



OPCJE

Dołączony korek do gaźnika może być użyty do zablokowania gaźnika, aby uwolnić rękę i wytworzyć gęstszą parę.

Przegub HydroBrick o średnicy 18 mm jest kompatybilny z wieloma akcesoriami: dołączonym suchym ustnikiem (C), hydratubami (D) lub dołączonym biczem (E) do podłączenia ulubionego szkła. Te elementy są dostępne dla zakupu na stickybricklabs.com





EST. 2016

CANATURA

KONOPIE DLA ZDROWIA

Canatura - Największy sklep internetowy
z produktami zdrowotnymi z konopi

www.canatura.com/pl

Prawa autorskie zastrzeżone