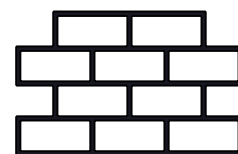
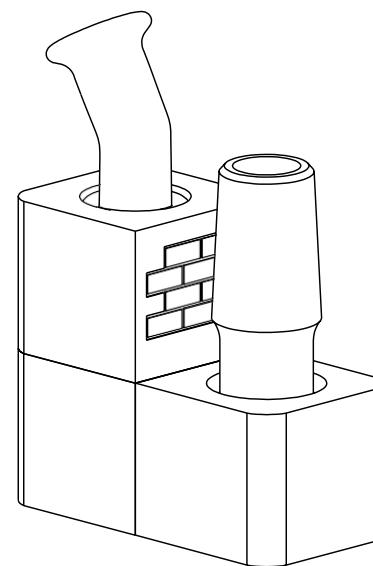


≡ EST. 2016 ≡
CANATURA
KONOPE **PRE** ZDRAVIE



STICKY BRICK
FLIP BRICK

PRÍRUČKA POUŽÍVATEĽA



EXPERIMENT!

Produkcia pary závisí od niekoľkých premenných: rýchlosti ťahania, dĺžky a polohy plameňa, prietoku vzduchu v karburátore, kvality materiálu, mletia a teploty okolia. Produkciu pary môže ovplyvniť aj používanie rôzneho príslušenstva.

Skúste meniť jednu vec za druhou, aby ste našli svoj preferovaný spôsob používania.

ÚDRŽBA

- Drevené komponenty jemne očistite vatovým tampónom a teplou vodou a potom ich dôkladne osušte. Drevené súčasti nečistíte alkoholom ISO a drevo ošetríte iba maslom Sticky Brick Butter (k dispozícii na zakúpenie na stránke stickybricklabs.com).
- Sklenené komponenty a obrazovky by sa mali z tehly vybrať a podľa potreby vyčistiť alkoholom ISO.
- Pri opätovnej montáži Brick vložte tesniace krúžky do dreva pred sklo, aby ste dosiahli čo najlepšie utesnenie.

ZÁRUKA A KONTAKT

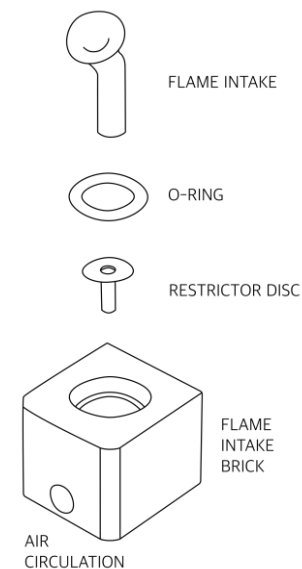
Na drevené karosérie poskytujeme doživotnú záruku, 15- dňovú záruku na sklo a vždy ponúka náhradné diely.

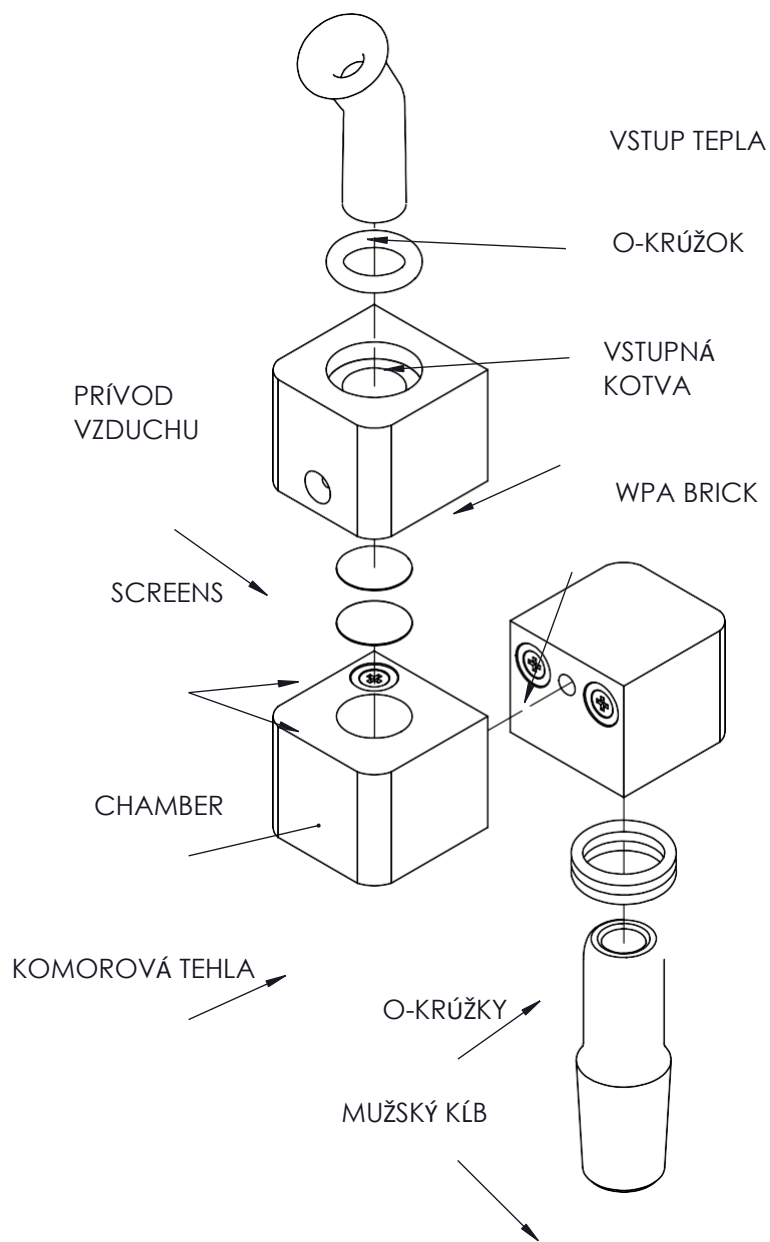
e- mail:
productsupport@stickybricklabs.com
telefón: 828 399 0299

Náš nový obmedzovací disk z nehrdzavejúcej ocele 316 chráni drevo pred priamym plameňom a umožňuje používať dlhšie/veľké plamene s veľmi malou naučenou technikou. Naším cieľom bolo nájsť niečo, čo sa hodí do všetkých jednotiek a výrazne znižuje pravdepodobnosť vznietenia, pričom zostane odnímateľné aj pre skúsených používateľov, ktorí chcú mať väčšiu kontrolu.

1. Odstráňte prívod plameňa a tesniaci krúžok.
2. Vložte obmedzovací kotúč do tehly prívodu plameňa, plochou stranou nahor/valcom nadol smerom k miske/situ*.
3. Vložte tesniaci krúžok a potom nasávanie plameňa.
4. Poznámka: možno bude potrebné zväčšiť veľkosť plameňa.

*Niektoré staršie jednotky majú menší otvor a v takom prípade sa môže obmedzovací kotúč otočiť, pričom valec smeruje nahor do prívodu plameňa.



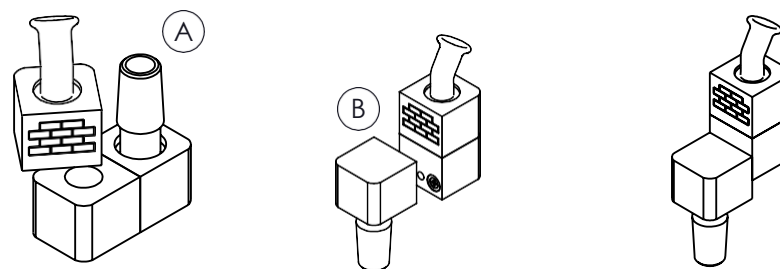


LOAD

Otočte nasávaciu tehlu, aby sa odkryla komora (A), a potom voľne vložte mletý materiál do komory tak, aby rovnomerne pokryl sito. Otočte nasávaciu tehlu späť na miesto, aby zakryla komoru. Prívod tepla môže byť naklonený vľavo alebo vpravo, aby bol pohodlný.

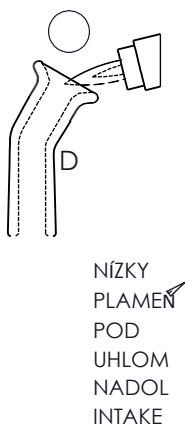
PRÍPRAVA

- Vybavte si Flip Brick 14,4 mm alebo 18,8 mm kĺbom, aby zodpovedal vašej vodovodnej rúrke. Pre čo najlepšie utesnenie vložte o-kružky do dreva pred sklo.
- Otočte tehlu WPA (B) a potom ju posuňte tak, aby sa magnety vyrovnali (C).
- Vložte vonkajší spoj Flip Brick do vnútorného spoja vodovodnej rúrky.
- Pri prvom použití Flip Brick sa odporúča používať nízky plameň. Nastavte horák tak, aby celková dĺžka plameňa bola 3/4" alebo menej.



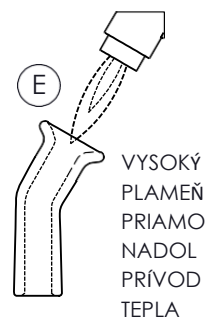
OPEROVAŤ

- Plameň horáka nasmerujte tak, aby bol pod uhlom (D), a nie priamo do prívodu tepla (E), a plameň umiestnite tak, aby bol svetlomodrý vonkajší plameň v jednej rovine s prívodom tepla alebo tesne v ňom.
 - Ťahajte pomaly, kým nevidíte/neochutnáte/nepocítite paru, potom zvýšte rýchlosť ťahania.
- Po dokončení ťahania odstráňte horák.
- Miešajte materiál medzi ťahmi podľa potreby.
- Nezakrývajte prívod vzduchu na bočnej strane jednotky, pretože zabezpečuje potrebné, nepretržité prúdenie vzduchu.
- Sklo udržiava teplo, preto sa bezprostredne po použití nedotýkajte tepelného zdroja.



MOŽNOSTI

- Flip Brick obsahuje 14,4 mm a 18,8 mm samce pre kompatibilitu s väčšinou vašich obľúbených skiel.





EST. 2016

CANATURA

KONOPE **PRE** ZDRAVIE

Canatura - Najväčší e-shop
s konopnými produktmi pre zdravie

www.canatura.com/sk

Autorské práva vyhradené