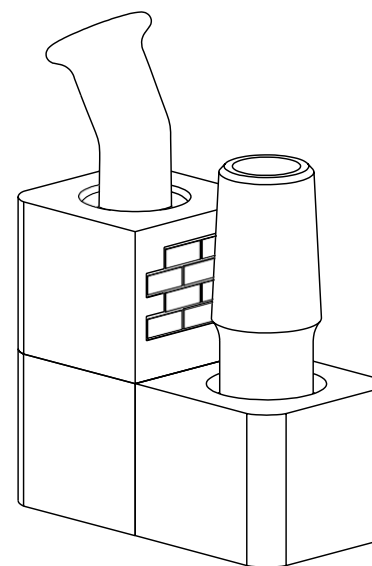


STICKY BRICK
FLIP BRICK

INSTRUKCJA OBSŁUGI



EKSPERYMENT!

Produkcja pary zależy od kilku zmiennych: prędkości zaciągania, długości i pozycji paleniska, przepływu powietrza w gaźniku, jakości materiału, stopnia rozdrobnienia oraz temperatury otoczenia. Używanie różnych akcesoriów może również wpływać na produkcję pary.

Spróbuj zmienić jedną rzecz na raz, aby znaleźć preferowaną metodę użytkowania.

KONSERWACJA

- Elementy drewniane należy delikatnie czyścić za pomocą wacika i ciepłej wody, a następnie dokładnie osuszyć. Nie czyścić elementów drewnianych alkoholem ISO, a jedynie pielęgnować drewno masłem Sticky Brick Butter (do nabycia na stronie stickybricklabs.com).
- Elementy szklane i ekrany należy wyjąć z Cegły i w razie potrzeby wyczyścić alkoholem ISO.
- Podczas ponownego montażu cegły należy włożyć o-ringi do drewna przed szybką, aby uzyskać najlepszą szczelność.

GWARANCJA I KONTAKT

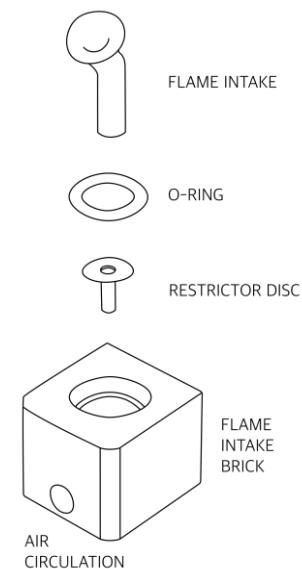
Oferujemy dożywotnią gwarancję na korpusy drewniane, 15-dniową gwarancja na szkło i zawsze oferuje części zamienne.

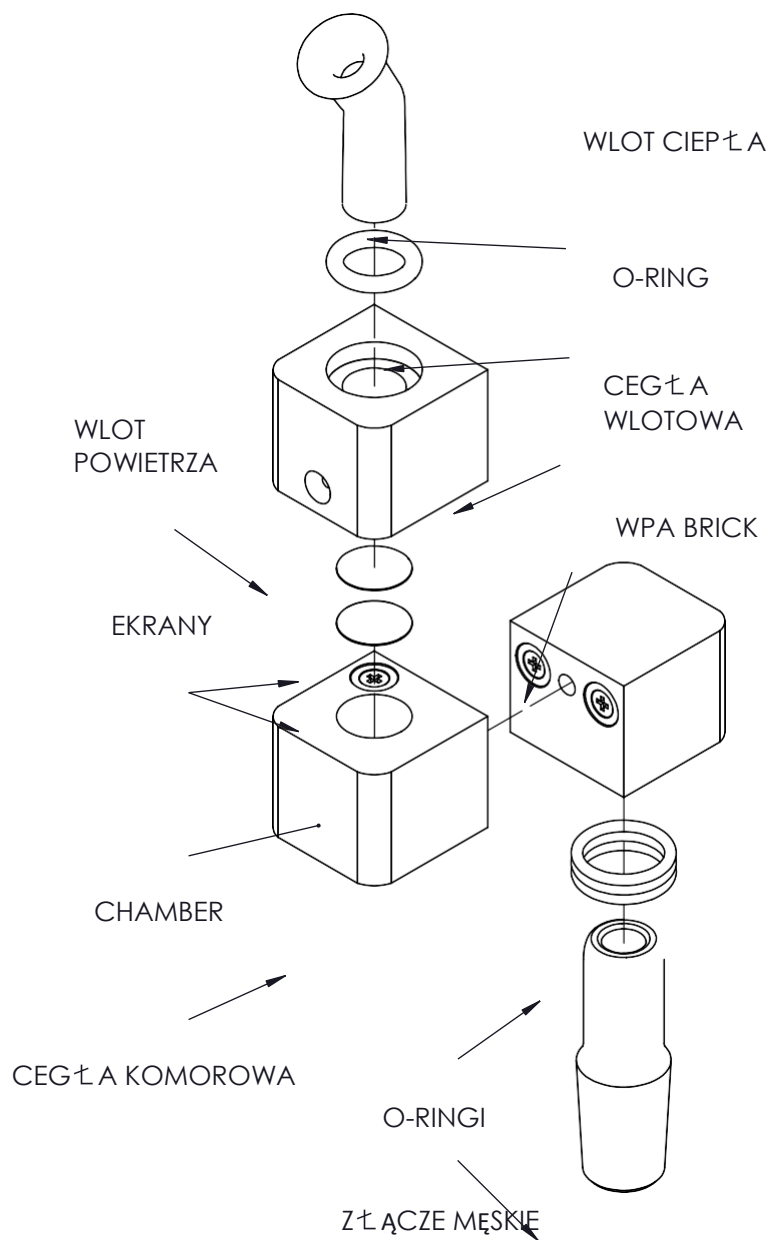
e- mail:
productsupport@stickybricklabs.com tel.:
828 399 0299

Nasza nowa tarcza ograniczająca ze stali nierdzewnej 316 chroni drewno przed bezpośrednim działaniem paleniska i umożliwia stosowanie dłuższych/większych palenisk przy niewielkiej nauce techniki. Naszym celem było znalezienie czegoś, co pasuje do wszystkich urządzeń i znacznie zmniejsza prawdopodobieństwo spalania, a jednocześnie jest możliwe do wyjęcia dla doświadczonych użytkowników, którzy chcą mieć większą kontrolę.

1. Wyjąć wlot paleniska i o-ring.
2. Umieścić tarczę ograniczającą w cegle wlotu paleniska, prosząc stronę do góry/cylindrem do dołu w kierunku miski/sita*.
3. Włożyć o-ring, a następnie wlot paleniska.
4. Uwaga: może być konieczne zwiększenie wielkości paleniska.

*Niektóre starsze urządzenia mają mniejszy otwór - w takim przypadku tarczę ograniczającą można odwrócić, kierując cylinder ku górze, w kierunku wlotu paleniska.



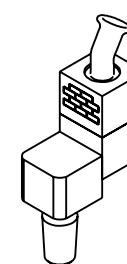
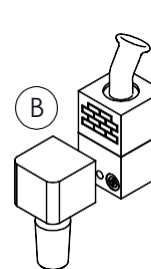
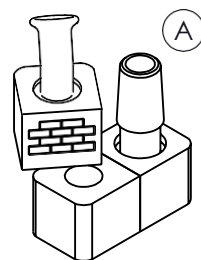


LOAD

Obróć cegłę wlotową, aby odsłonić komorę (A), a następnie załaduj luźno materiał mielony do komory, tak aby równomiernie przykrył sito. Obróć cegłę wlotową z powrotem na miejsce, aby zakryć komorę. Wlot ciepła może być ustawiony pod kątem w lewo lub w prawo, co zapewnia wygodę użytkownika.

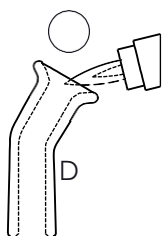
PRZYGOTUJ

- Wyposaż swój Flip Brick w złącze 14,4 mm lub 18,8 mm, aby dopasować go do swojej fajki wodnej. Aby uzyskać najlepszą szczelność, należy włożyć o-ringi do drewna przed szkłem.
- Odwróć cegłę WPA (B), a następnie przesunij ją, aby wyrównać magnesy (C).
- Włóż męski łącznik cegły Flip Brick do żeńskiego łącznika rury wodnej.
- Przy pierwszym użyciu palnika Flip Brick zalecane jest użycie materiału do palenia. Wyregulować palnik tak, aby całkowita długość palenia wynosiła 3/4" lub mniej.



DZIAŁAJ

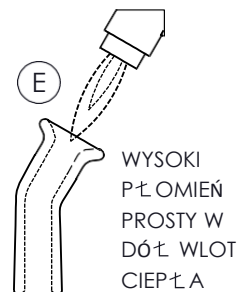
- Skieruj płomień palnika tak, aby był skierowany pod kątem (D), a nie prosto w dół wlotu ciepła (E), i ustaw płomień tak, aby jasnoniebieski zewnętrzny płomień był równo z wlotem lub tuż za nim.
- Rysuj powoli, aż zobaczysz/posmakujesz/poczujesz parę, a następnie zwiększ prędkość zaciągania.
- Po zakończeniu losowania należy wyjąć palnik.
- W razie potrzeby należy mieszać materiały między szufladami.
- Nie należy zakrywać wlotu powietrza z boku urządzenia, ponieważ zapewnia on potrzebny, ciąg i przepływ powietrza.
- Szkło zatrzymuje ciepło, dlatego nie należy dotykać elementów grzejnych bezpośrednio po użyciu. ↙



NISKI
PŁOMIEŃ
SKIEROWANY
W DÓŁ
WLOT

OPCJE

- Flip Brick zawiera złącza męskie 14,4 mm i 18,8 mm, dzięki czemu jest kompatybilny z większością Twoich ulubionych szkła.



WYSOKI
PŁOMIEŃ
PROSTY W
DÓŁ WLOT
CIEPŁA



EST. 2016

CANATURA

KONOPIE  ZDROWIA

Canatura - Największy sklep internetowy
z produktami zdrowotnymi z konopi

www.canatura.com/pl

Prawa autorskie zastrzeżone