

SMONO[®]

Ready for Adventure[®]

EN
Manual
Smono 70's



EST. 2016
CANATURA
KONOPI [PRO] ZDRAVI

Získejte nejnovější informace od svého prodejce Smono. Před použitím si pečlivě přečtěte návod k obsluze. Příručka je nezbytnou součástí odpařovače a musí být poskytnuta uživateli.

Bezpečnostní informace

Přístroj je určen k aromaterapii a měl by se používat pro suché byliny. Tento přístroj není určen k použití s nepovolenými látkami a mohou jej používat pouze dospělé osoby starší osmnácti let. Uchovávejte mimo dosah dětí. Žádné jiné použití není povoleno. Údržbu a opravy smí provádět pouze kvalifikovaní odborníci. Abyste zabránili úrazu elektrickým proudem, neotevírejte zařízení sami. Výrobce a dovozci nenesou žádnou odpovědnost za škody způsobené nesprávným, chybným, nezákonným nebo nepřiměřeným používáním.

Nikdy nepoužívejte elektronická zařízení v blízkosti vody. Přístroj musí být chráněn před vlhkostí a vlhkostí, aby se snížilo riziko úrazu elektrickým proudem. Ujistěte se, že USB kabel je bez překážek a není ohnutý. Používejte pouze takové příslušenství, které bylo pro tento účel schváleno také

výrobce. Ujistěte se, že je zástrčka čistá a bez závad. Před odložením nechte zařízení zcela vychladnout. Větrací štěrbinu a výstup vzduchu vaporizéru nesmí být během provozu nebo fáze chlazení drženy zavřené, zakryté nebo zablokované.

Skleněné předměty se nikdy nesmí upustit nebo položit příliš silně. Horké sklo nesmí být vystaveno studené vodě kvůli nebezpečí rozbití. Studené topné a skleněné díly se musí před připojením k napájení zahřát na pokojovou teplotu. Se skleněnými díly se nikdy nesmí manipulovat hrubě. Pokud skleněné díly pevně drží u sebe nebo se obtížně oddělují, opatrně s nimi pohybuje sem a tam, aby se díly daly snáze

Pokud k tomu dojde, je třeba všechny díly vyčistit. Toto elektrické zařízení, které obsahuje sklo a citlivé obvody, nesmí být upuštěno, protože by se mohlo poškodit nebo rozbít. Zařízení musí být umístěno pouze na suchém a rovném povrchu. Zařízení nikdy nenechávejte bez dozoru během provozu, nabíjení nebo chlazení.

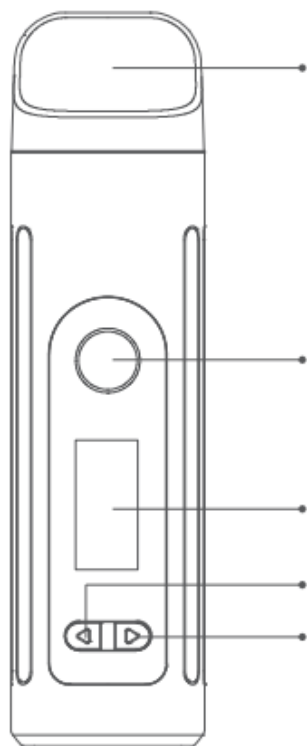
Tento výrobek není schválen jako zdravotnický prostředek. Přístroj používejte pouze v souladu s jeho určením. Poškozený přístroj se nesmí používat. Obalové součásti, jako jsou plastové sáčky, krabice apod. musí být uchovávány mimo dosah dětí, protože představují potenciální nebezpečí. Informace v této brožuře by měly být považovány pouze za instrukce a preventivní informace. Tyto informace neobsahují ani si nekladou za cíl být lékařským nebo schváleným doporučením. Rovněž by neměly být konzultovány za účelem diagnostiky nebo léčby zdravotních problémů, zdravotního stavu nebo onemocnění. V případě jakýchkoli problémů s přístrojem nebo dalších dotazů se obraťte na svého prodejce.

Rozbalení

Po vybalení zkontrolujte, zda jsou všechny díly v bezvadném stavu. Obal musí být uložen mimo dosah dětí, protože by mohl být nebezpečný.

Příručku si uschovejte pro referenční účely.

Přehled



Ústní nástavec

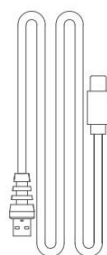
Displej OLED s

přepínačem

zapnutí/vypnutí

- Tlačítko

+ Btton



USB-C Cable



Manual



Specifikace

OLED DISPLEJ

Displej OLED zařízení Smono 70 zobrazuje informace o teplotě, stavu baterie a časovači relace.

Smono se nesmí používat bez dozoru. Odpařovač Smono smí být umístěn pouze na tepelně odolném, rovném, stabilním a pevném povrchu; nikdy jej neumísťujte na měkké nebo snadno hořlavé povrchy.

Botanický materiál

Pokud máte nějaké zdravotní problémy, poraďte se před použitím vaporizéru Smono se svým lékařem. Zejména jsou možné alergické reakce na rostlinné složky. používejte prosím pouze části rostlin, které byly testovány podle směrnic Evropského lékopisu (nebo srovnatelných směrnic) na pravost, čistotu a patogenní látky. Takové rostliny nebo části rostlin lze zakoupit v lékárně.

Pro dosažení optimálního výsledku můžete měnit teplotu a hustotu par. Příliš hustá pára a příliš vysoká teplota mohou narušit čistou chuť. Aby se z rostlinných složek uvolnilo co nejvíce aroma, aniž by se zhoršila chuť, měly by být byliny namlety co nejjemněji. Doporučujeme kvalitní mlýnek na bylinky (mlýnek).

Bez ohledu na teplotu, hustotu páry a složení bylin by se měl proces vaporizace několikrát opakovat, dokud se plně neuvolní všechna aromata a vůně. Pokud se při nejvyšší teplotě již netvoří žádná pára, proces vaporizace skončil.

Záruka společnosti Smono

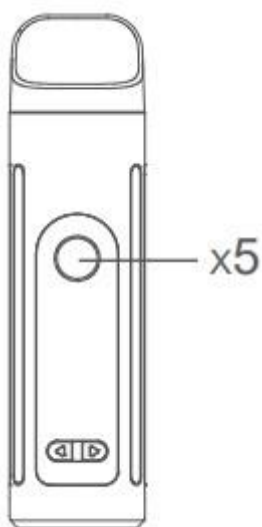
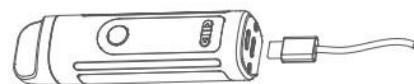
Záruka výrobce na zařízení Smono je 2 roky. Pro prodloužení záruky o jeden rok zaregistrujte svůj přístroj Smono do 90 dnů od zakoupení na adrese www.smono.shop.

Záruka začíná dnem, kdy kupující obdrží Smono.

Nabíjení

Doba nabíjení 2300mAh baterie závisí na jejím stáří. Nabíjení nové prázdné baterie trvá přibližně 2 hodiny. Před prvním použitím baterii plně nabijte. Na displeji se zobrazí, kdy je baterie Smono plně nabitá. Během nabíjení nenechávejte baterii bez dozoru. Během nabíjení zařízení nepoužívejte.

Rychlá kontrola baterie: Chcete-li zjistit stav nabití, stiskněte vypínač, když je zařízení vypnuté. Ikona baterie zobrazuje aktuální nabití. symbolizuje vybitou baterii.



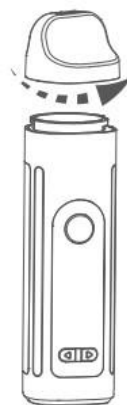
Zapnuto/vypnuto

Stiskněte 5x rychle přepínač zapnuto/vypnuto. Před prvním použitím nastavte přístroj Smono na nejvyšší teplotu, abyste spálili případné zbytky.

Vyplnění komory

Přístroj plňte pouze vypnutý a vychladlý.

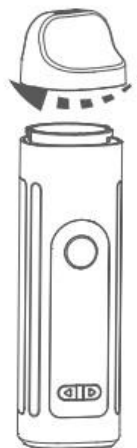
1. Vyjměte náustek.



2. Pokud je komora naplněna bylinkami jen zčásti, mohou se bylinky posouvat, takže horký vzduch proudí kolem bylinek, aniž by se aroma plně a účinně uvolnilo. Byliny příliš nestlačujte, protože by to bránilo proudění vzduchu.



3. Znovu nasadte náustek.



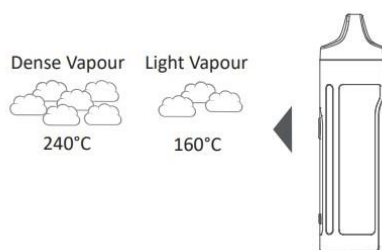
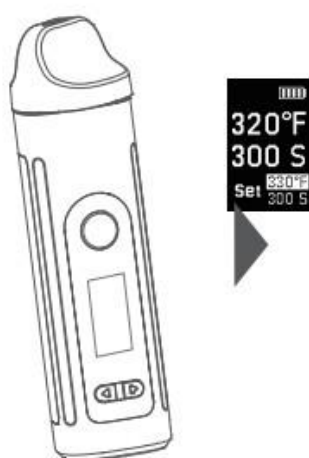
Celsia/Fahrenheita

Když je přístroj zapnutý, je pozice kurzoru na "SET". Pro změnu stupňů Celsia/Fahrenheita stiskněte současně 3 sekundy vypínač a "-".



Nastavení teploty

Když je přístroj zapnutý, zobrazí se na displeji aktuální teplota. Pozice kurzoru je na "SET". Stisknutím tlačítka "+" nebo "-" nastavte teplotu. Smono zavibruje, čímž signalizuje dosažení požadované teploty. Pomalu vdechujte páru.

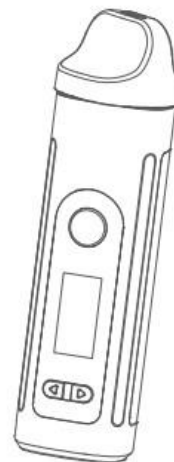


Pokud je intenzita výparů velmi vysoká, může koncentrace vůní a chutí způsobit podráždění dýchacích cest. V takovém případě byste měli snížit teplotu, abyste snížili intenzitu výparů. Více informací naleznete v části "Botanický materiál".

Flip displej

Stisknutím a podržením vypínače a tlačítka "+" 3 sekundy po sobě otočíte displej.

ay



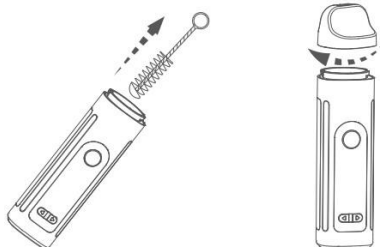
Nastavení časovače

starý přepínač zapnutí/vypnutí 3 sekundy, dokud se kurzor nenachází v poloze "SET" (S). Stisknutím tlačítka "+" nebo "-" nastavte časovač.

Jak čistit

Když se páry ochladí, nevyhnutelně zanechávají zbytky v náustku a v komoře na bylinky. Tyto části je třeba pravidelně důkladně čistit, aby byla zajištěna správná funkce a dobrá chuť. Doporučujeme rychlé vyčištění po každém použití. Smono čistěte pouze tehdy, když je zcela vychladlé.

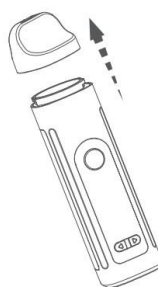
1. Vyjměte náustek a vyprázdňte komoru pomocí plnicího nástroje.



2. Pomocí čistícího kartáčku odstraňte zbytky z komory a znovu nasadte náustek. K úplnému odstranění zbytků v přípravku Smono použijte vatovou tyčinku nebo papírový ručník. Aby nedošlo k poškození vaporizéru, doporučujeme používat šetrný čistící prostředek na vaporizér bez alkoholu, například LaPilu™ nebo čistící prostředek Smono. Všechny elektrické části udržujte v suchu. Před sestavením náustku a filtrů nechte všechny části vyschnout well.

Výměna filtru

1. Vyjměte náustek z přístroje.



2. Vytáhněte filtr z náustku.

3. Sejměte keramický filtr a sítko ze silikonového držáku.



4. Vložte náhradní keramický filtr, sítko a silikonový držák.

5. Vložte filtr zpět do náustku



Odpovědnost

Upozornění: Veškerá manipulace s výrobky vyžaduje přesnou znalost a dodržování tohoto návodu. Odpovědnost za bezpečnou funkci výrobků přechází na uživatele, pokud je proveden jakýkoli úkon, který neodpovídá určenému použití. Správné použití zahrnuje pouze botanické složky uvedené v části "Botanický materiál". Pokud nebudou dodrženy pokyny obsažené v tomto návodu, odpovědnost společnosti Reinhart GmbH & Co. KG zaniká.

Prohlášení o shodě CE

Podle nařízení EU 765/2008 splňuje tento výrobek (Smono 70's) požadavky WEEE. V zájmu ochrany životního prostředí by se toto zařízení po skončení životnosti nemělo vyhazovat do domovního odpadu. Likvidace by měla být provedena prostřednictvím zákaznického servisu nebo místně dostupných systémů zpětného odběru a sběru. Směrnice o OEEZ slouží ke snížení rostoucího množství elektronického odpadu z elektrických a elektronických zařízení, která již nelze používat. Registrované číslo výrobce tohoto zařízení je: WEEE reg. č. DE 47152642
Sung-ear.de



EST. 2016

CANATURA

KONOPI **PRO** ZDRAVÍ

Canatura - Největší obchod s konopnými
produkty pro zdraví

www.canatura.com

Autorská práva vyhrazena