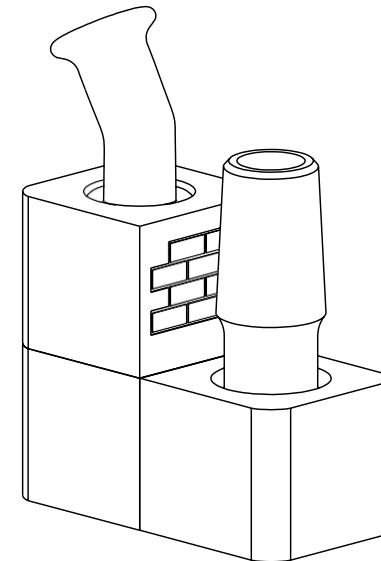


STICKY BRICK  
FLIP BRICK

# BENUTZERHA NDBUCH



## EXPERIMENT!

Die Dampfproduktion hängt von mehreren Variablen ab: Zuggeschwindigkeit, Flammenlänge und - position, Luftstrom im Vergaser, Materialqualität, Grind und Umgebungstemperatur. Auch die Verwendung von unterschiedlichem Zubehör kann die Dampfproduktion beeinflussen.

Versuchen Sie, eine Sache nach der anderen zu ändern, um Ihre bevorzugte Verwendungsmethode zu finden.

## WARTUNG

- Reinigen Sie die Holzteile vorsichtig mit einem Wattestäbchen und warmem Wasser und trocknen Sie sie anschließend gründlich ab. Reinigen Sie Holzteile nicht mit ISO- Alkohol und pflegen Sie das Holz nur mit Sticky Brick Butter (erhältlich unter [stickybricklabs.com](http://stickybricklabs.com)).
- Glasbauteile und Bildschirme sollten aus dem Ziegelstein entfernt und bei Bedarf mit ISO- Alkohol gereinigt werden.
- Wenn Sie Ihren Brick wieder zusammenbauen, setzen Sie die O- Ringe vor dem Glas in das Holz ein, um eine optimale Abdichtung zu erreichen.

## GARANTIE & KONTAKT

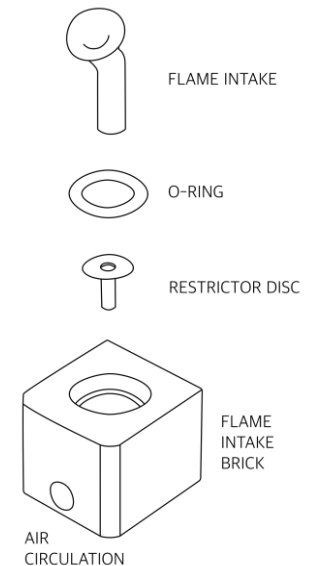
Wir bieten eine lebenslange Garantie auf Holzkörper, eine 15- tägige Garantie auf Glas und bietet immer Ersatzteile an.

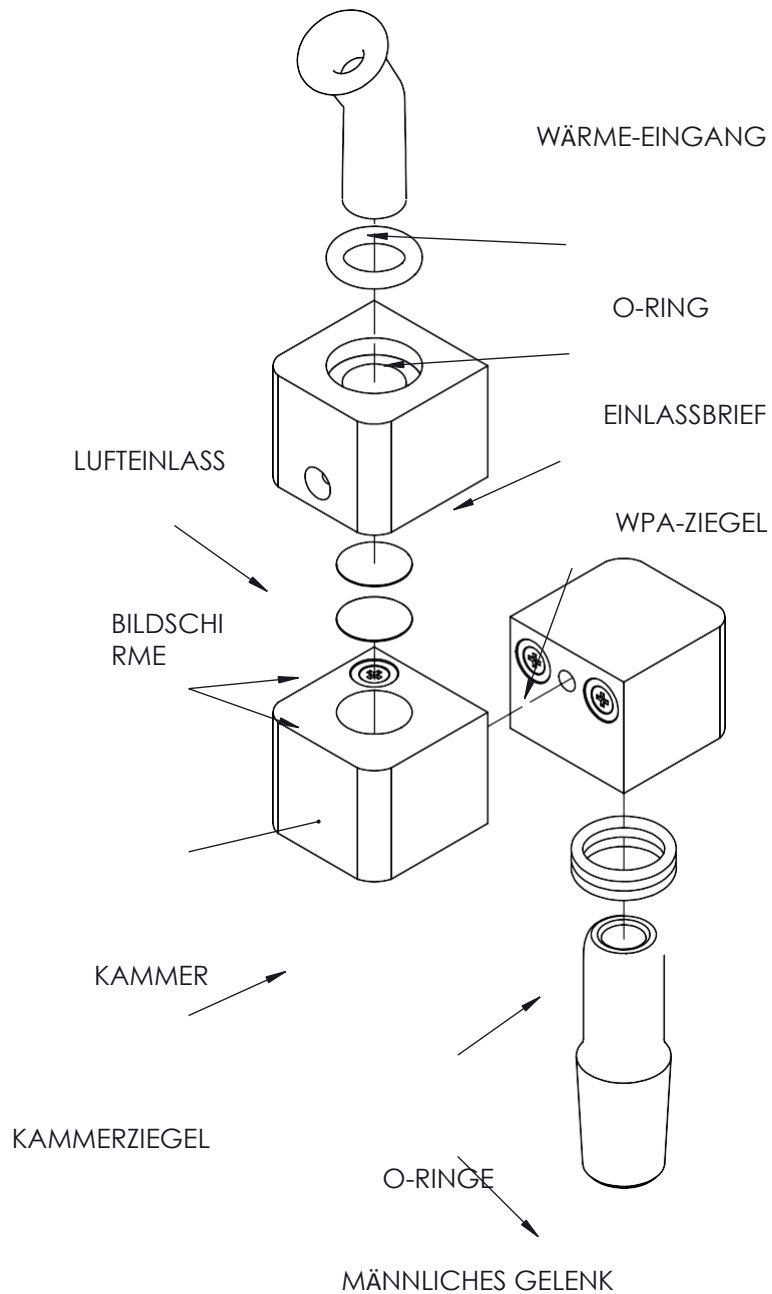
E- Mail:  
[productsupport@stickybricklabs.com](mailto:productsupport@stickybricklabs.com)  
Telefon: 828.399.0299

Unsere neue Restrictor Disc aus 316er Edelstahl schützt das Holz vor direkter Flamme und ermöglicht die Verwendung von längeren/größeren Flammen mit sehr wenig erlernter Technik. Unser Ziel war es, etwas zu finden, das in alle Geräte passt und das Risiko einer Verbrennung stark reduziert, während es gleichzeitig für erfahrene Benutzer, die mehr Kontrolle wünschen, herausnehmbar bleibt.

1. Flammeneinlass und O- Ring entfernen.
2. Setzen Sie die Drosselscheibe mit der flachen Seite nach oben/dem Zylinder nach unten in den Flammeneinlassstein ein\*.
3. Setzen Sie den O- Ring ein, gefolgt von der Flammenaufnahme.
4. Hinweis: Möglicherweise müssen Sie die Flammengröße erhöhen.

\*In diesem Fall kann die Drosselscheibe umgedreht werden, wobei der Zylinder nach oben in den Flammeneinlass zeigt.



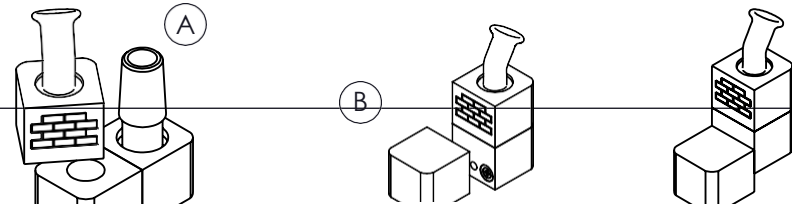


#### LOAD

Schwenken Sie den Ansaugstein, um die Kammer (A) freizulegen ( ), und füllen Sie das gemahlene Material locker in die Kammer, so dass es das Sieb gleichmäßig bedeckt. Schwenken Sie den Ansaugstein zurück, um die Kammer abzudecken. Der Wärmeeinlass kann zur Bequemlichkeit nach links oder rechts geneigt werden.

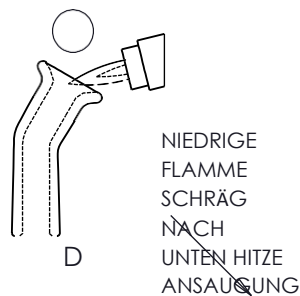
#### PREPARE

- Rüsten Sie Ihren Flip Brick mit einem 14,4mm oder 18,8mm Anschluss aus, der zu Ihrer Wasserpfeife passt. Setzen Sie O- Ringe in das Holz vor dem Glas für die beste Dichtung.
- Klappen Sie den WPA- Baustein (B) um und schieben Sie ihn dann nach vorne, um die Magnete (C) auszurichten.
- Stecken Sie das männliche Verbindungsstück des Flip Brick in die weibliche Verbindung der Wasserpfeife.
- Bei der ersten Verwendung des Flip Brick wird eine kleine Flamme empfohlen. Brenner so einstellen, dass die Gesamtlänge der Flamme 3/4" oder weniger beträgt.



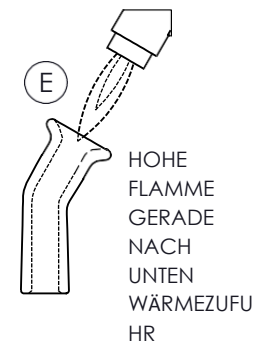
## BETRIEB

- Richten Sie die Brennerflamme so aus, dass sie schräg (D) und nicht gerade nach unten in den Wärmeeinlass (E) gerichtet ist, und positionieren Sie die Flamme so, dass die hellblaue äußere Flamme mit dem Einlass bündig ist oder gerade darin liegt.
- Ziehen Sie langsam, bis Sie Dampf sehen/schmecken/spüren, dann erhöhen Sie die Zugeschwindigkeit.
- Ziehen Sie die Fackel ab, wenn Sie fertig sind.
- Rühren Sie das Material zwischen den Ziehungen nach Bedarf um.
- Der Lufteinlass an der Seite des Geräts darf nicht abgedeckt werden, da er für den notwendigen, kontinuierlichen Luftstrom sorgt.
- Glas speichert die Wärme, daher sollten Sie die Wärmezufuhr nicht unmittelbar nach dem Gebrauch berühren.



## OPTIONEN

- Der Flip Brick enthält 14,4 mm und 18,8 mm Steckverbindungen, die mit den meisten Ihrer Lieblingsgläser kompatibel sind.





EST. 2016

# CANATURA

HANF **FÜR** LEBEN

Canatura - Der größte e-shop mit  
Hanfprodukten für die Gesundheit

[www.canatura.com/de](http://www.canatura.com/de)

Copyright vorbehalten