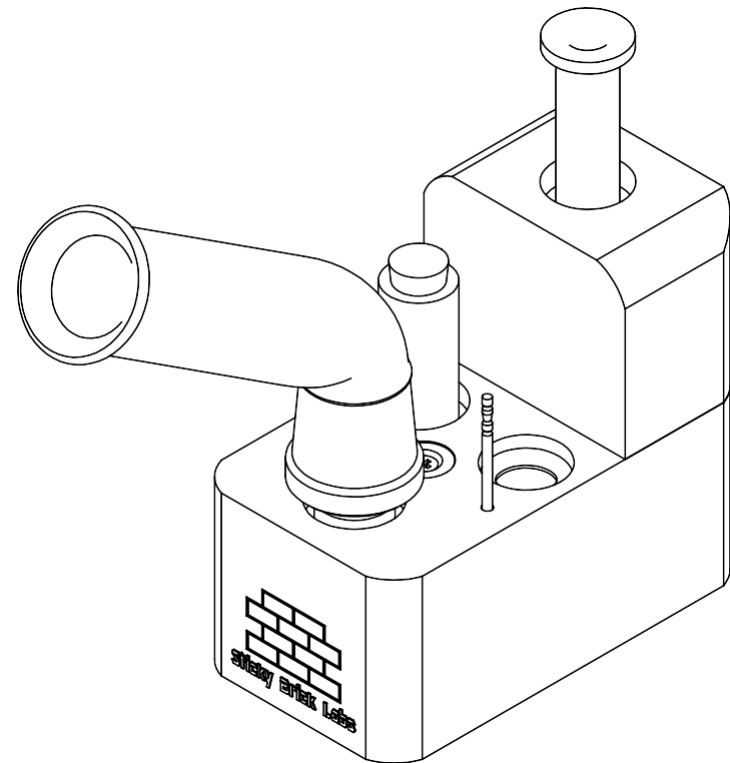


STICKY BRICK  
HYDROBRICK MAXX

# BENUTZERHA NDBUCH



## EXPERIMENT!

Die Dampfproduktion hängt von mehreren Variablen ab: Zuggeschwindigkeit, Flammenlänge und - position, Luftstrom im Vergaser, Materialqualität, Grind und Umgebungstemperatur. Auch die Verwendung von unterschiedlichem Zubehör kann die Dampfproduktion beeinflussen.

Versuchen Sie, eine Sache nach der anderen zu ändern, um Ihre bevorzugte Verwendungsmethode zu finden.

## WARTUNG

- Reinigen Sie die Holzteile vorsichtig mit einem Wattestäbchen und warmem Wasser und trocknen Sie sie anschließend gründlich ab. Reinigen Sie Holzteile nicht mit ISO- Alkohol und pflegen Sie das Holz nur mit Sticky Brick Butter (erhältlich unter [stickybricklabs.com](http://stickybricklabs.com)).
- Glaskomponenten und Bildschirme sollten aus dem Ziegelstein entfernt und bei Bedarf mit ISO- Alkohol gereinigt werden.
- Wenn Sie Ihren Brick wieder zusammenbauen, setzen Sie die O- Ringe vor dem Glas in das Holz ein, um eine optimale Abdichtung zu erreichen.

## GARANTIE & KONTAKT

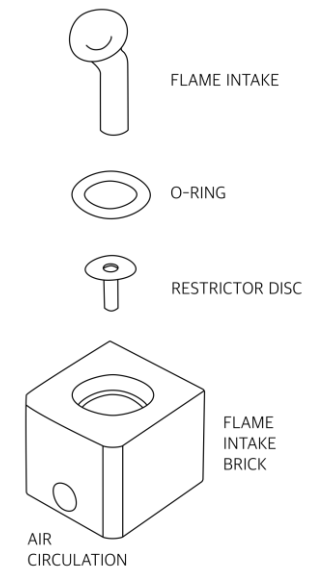
Wir bieten eine lebenslange Garantie auf Holzkörper, eine 15- tägige Garantie auf Glas und bietet immer Ersatzteile an.

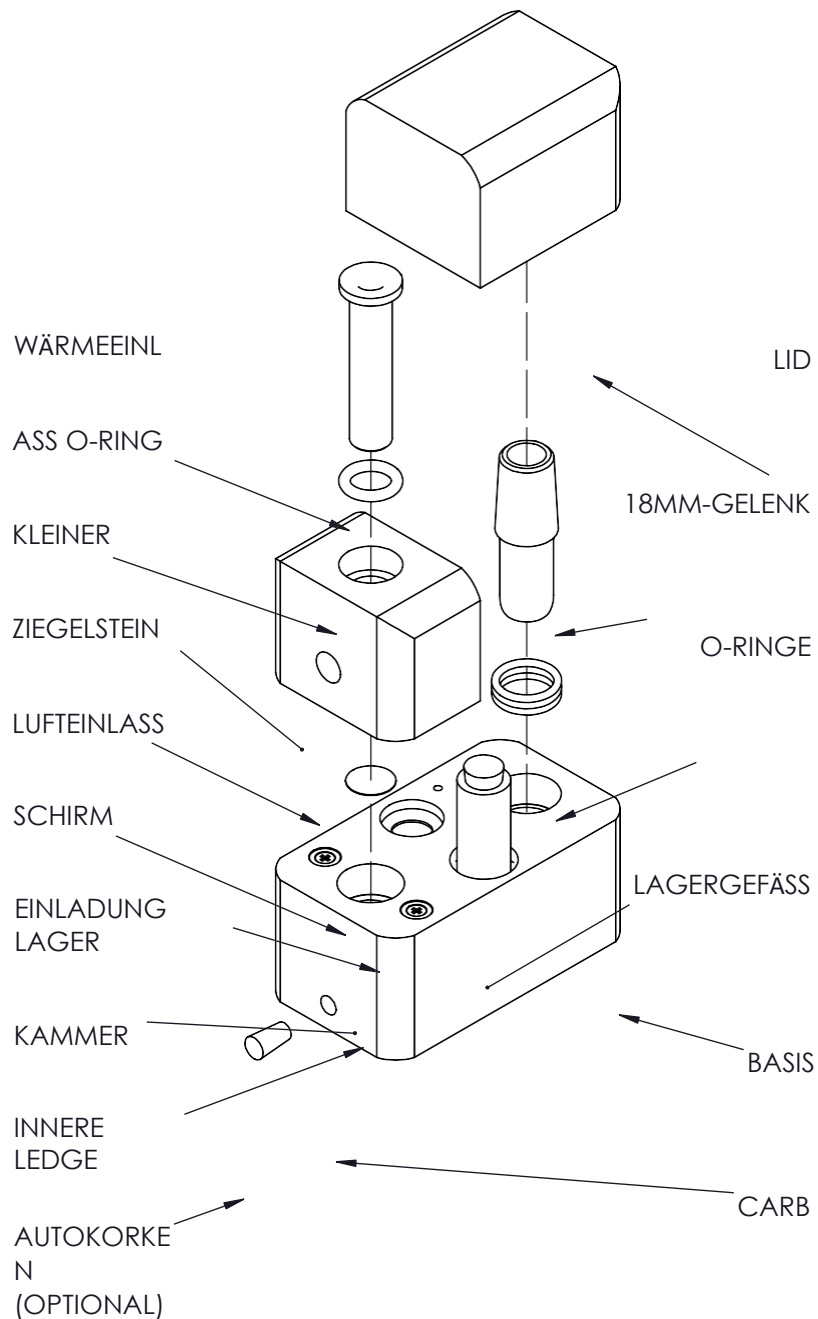
E- Mail:  
[productsupport@stickybricklabs.com](mailto:productsupport@stickybricklabs.com)  
Telefon: 828.399.0299

Unsere neue Restrictor Disc aus 316er Edelstahl schützt das Holz vor direkter Flamme und ermöglicht die Verwendung längerer/größerer Flammen mit sehr wenig erlernter Technik. Unser Ziel war es, etwas zu finden, das in alle Geräte passt und das Risiko einer Verbrennung stark reduziert, während es gleichzeitig für erfahrene Benutzer, die mehr Kontrolle wünschen, herausnehmbar bleibt.

1. Flammeneinlass und O- Ring entfernen.
2. Setzen Sie die Drosselscheibe mit der flachen Seite nach oben/dem Zylinder nach unten in den Flammeneinlassstein ein\*.
3. Setzen Sie den O- Ring ein, gefolgt von der Flammenaufnahme.
4. Hinweis: Möglicherweise müssen Sie die Flammengröße erhöhen.

\*In diesem Fall kann die Drosselscheibe umgedreht werden, wobei der Zylinder nach oben in den Flammeneinlass zeigt.



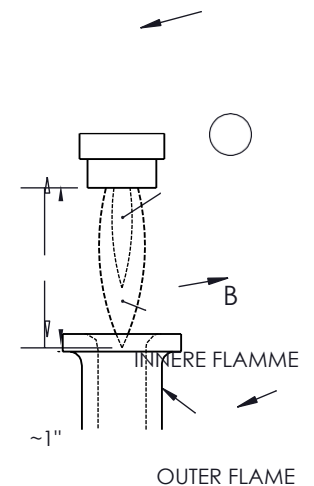
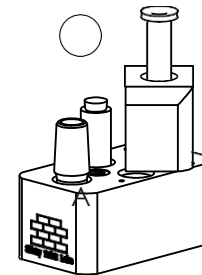


#### PREPARE

- Deckel abnehmen und beiseite stellen. Bringen Sie die Wärmezufuhr von der Aufbewahrungsposition zum kleinen Ziegelstein.
- Der O- Ring sollte für eine optimale Abdichtung vor dem Glas in das Holz eingesetzt werden.
- Brenner so einstellen, dass die Gesamtlänge der Flamme ~1" beträgt.

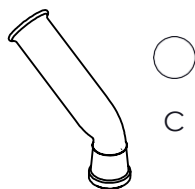
#### LOAD

Halten Sie den Sockel in einer Hand und drehen Sie den kleinen Stein, um die magnetische Verbindung und legen Sie die Kammer (A) frei. Legen Sie das gemahlene Material locker in die Kammer, nicht höher als die innere Kante, so dass es das Sieb gleichmä ß ig bedeckt, und setzen Sie die Bricks wieder zusammen.



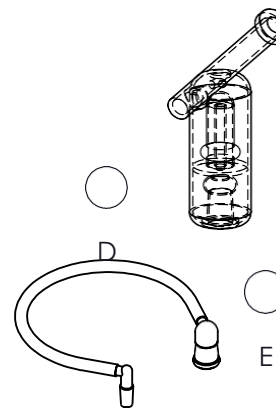
## BETRIEB

- Richten Sie die Brennerflamme auf den Wärmeeinlass, und Die Flamme so positionieren, dass die hellblaue äußere Flamme mit dem Einlass (B) bündig ist oder sich gerade darin befindet.
  - Bedecken Sie den Vergaser und ziehen Sie langsam, bis Sie Dampf sehen/schmecken/fühlen, dann erhöhen Sie die Zugeschwindigkeit.
  - Wenn Sie den Zug beendet haben, entfernen Sie den Brenner und öffnen den Vergaser.
  - Rühren Sie das Material zwischen den Ziehungen nach Bedarf um.
- Der Lufteinlass an der Seite des Geräts darf nicht abgedeckt werden, da er für den notwendigen, kontinuierlichen Luftstrom sorgt.
- Glas speichert die Wärme, daher sollten Sie die Wärmezufuhr nicht unmittelbar nach dem Gebrauch berühren.



## OPTIONEN

- Der mitgelieferte Vergaserkorken kann zum Blockieren des Vergasers verwendet werden, um eine Hand frei zu haben und dickeren Dampf zu produzieren.
- Das 18-mm-Gelenk des HydroBrick ist mit einer Vielzahl von Zubehörteilen kompatibel: das mitgelieferte Trockenmundstück (C), Hydratubes (D) oder die mitgelieferte Peitsche (E) zum Anschluss Ihres Lieblingsglases. Diese Artikel sind erhältlich für kaufen bei [stickybricklabs.com](http://stickybricklabs.com)





EST. 2016

# CANATURA

HANF **FÜR** LEBEN

Canatura - Der größte e-shop mit  
Hanfprodukten für die Gesundheit

[www.canatura.com/de](http://www.canatura.com/de)

Copyright vorbehalten