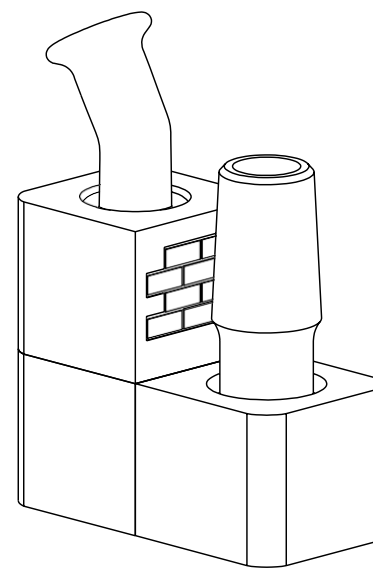


STICKY BRICK  
FLIP BRICK

NÁVOD

PRO

UŽIVATELE



## EXPERIMENT!

Produkce páry závisí na několika proměnných: rychlosti tahu, délce a poloze plamene, průtoku vzduchu karburátorem, kvalitě materiálu, mletí a okolní teplotě. Produkci páry může ovlivnit také použití různého příslušenství.

Zkuste měnit jednu věc po druhé, abyste našli svůj oblíbený způsob používání.

## ÚDRŽBA

- Dřevěné součásti jemně očistěte vatovým tamponem a teplou vodou a poté je důkladně osušte. Dřevěné díly nečistěte alkoholem ISO a dřevo ošetřujte pouze pomocí lepicího másla Sticky Brick Butter (k zakoupení na [stickybricklabs.com](http://stickybricklabs.com)).
- Skleněné součásti a obrazovky by měly být z Brick vyjmuty a podle potřeby vyčištěny alkoholem ISO.
- Při opětovné montáži Brick vložte těsnicí kroužky do dřeva před sklo, abyste dosáhli co nejlepšího utěsnění.

## ZÁRUKA A KONTAKT

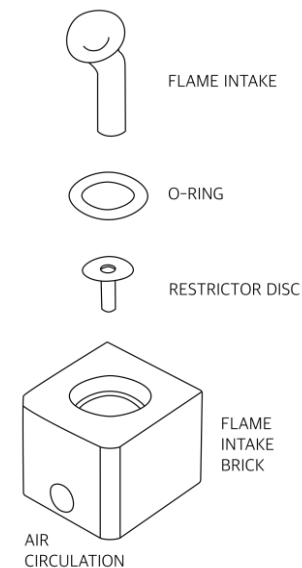
Na dřevěné korpusy poskytujeme doživotní záruku, 15denní záruku na sklo a vždy nabízí náhradní díly.

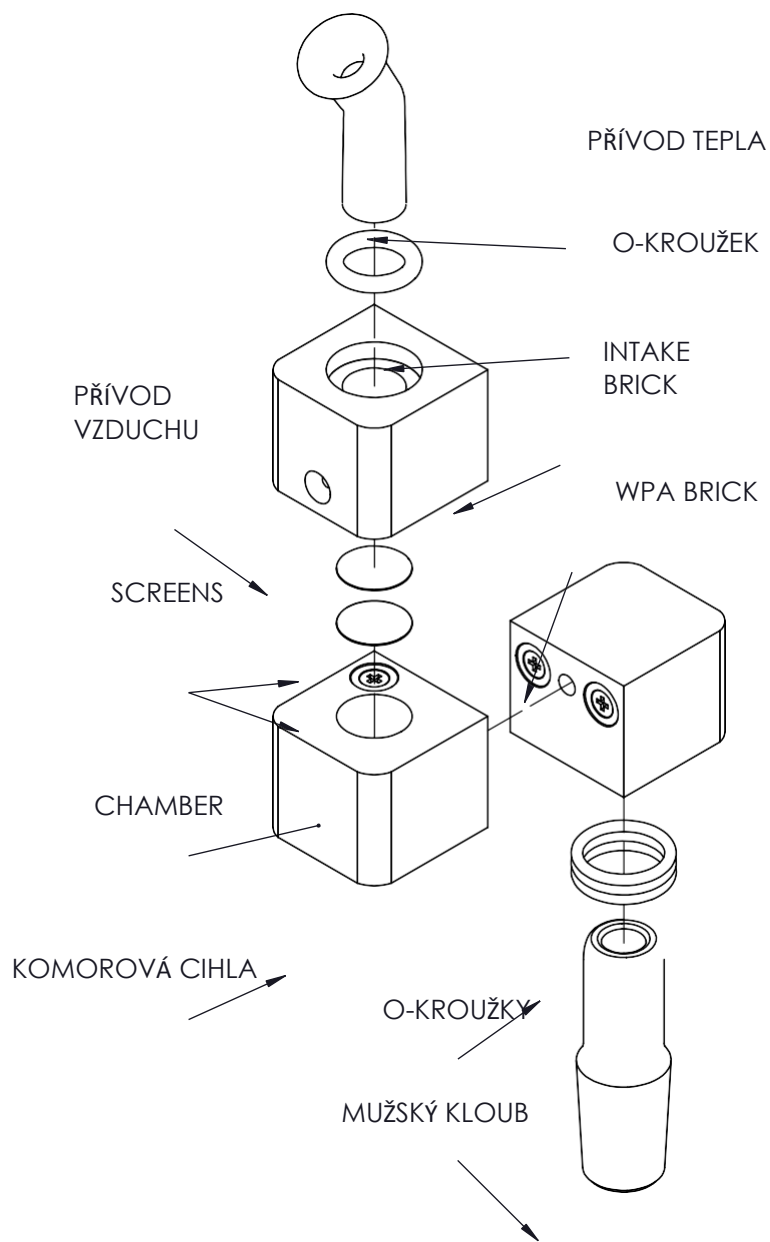
e- mail:  
[productsupport@stickybricklabs.com](mailto:productsupport@stickybricklabs.com)  
telefon: 828 399 0299

Náš nový omezovací kotouč z nerezové oceli 316 chrání dřevo před přímým plamenem a umožňuje použití delších/větších plamenů s velmi malým množstvím naučené techniky. Naším cílem bylo najít něco, co se hodí do všech jednotek a výrazně snižuje možnost vzplanutí, a zároveň zůstává odnímatelné pro zkušené uživatele, kteří chtějí mít větší kontrolu.

1. Vyjměte přívod plamene a těsnicí kroužek.
2. Vložte omezovací kotouč do sací cihly plamene plochou stranou nahoru / válcem dolů směrem k misce / sítku\*.
3. Vložte těsnicí kroužek a poté sací otvor plamene.
4. Poznámka: možná bude nutné zvětšit velikost plamene.

\*Některé starší jednotky mají menší otvor a v takovém případě lze omezovací kotouč otočit tak, aby válec směřoval nahoru do sání plamene.



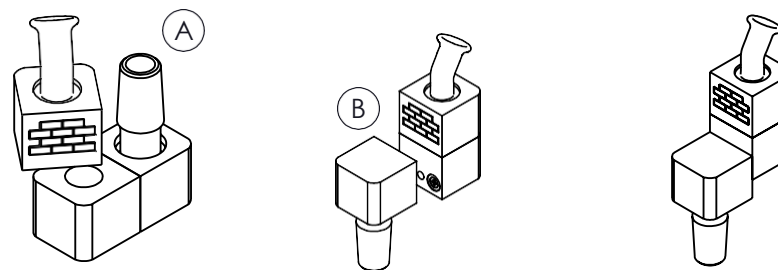


#### LOAD

Otočte sací cihlu tak, aby se odkryla komora (A), a poté do ní volně vložte mletý materiál tak, aby rovnoměrně zakrýval síto. Otočte sací cihlu zpět na místo, aby zakryla komoru. Přívod tepla lze pro větší pohodlí naklonit doleva nebo doprava.

#### PŘIPRAVIT

- Vybavte si Flip Brick 14,4mm nebo 18,8mm kloubem, který se hodí k vaší vodovodní trubce. Pro co nejlepší utěsnění vložte o-kroužky do dřeva před sklo.
- Odklopte cihlu WPA (B) a poté ji posuňte tak, aby se magnety vyrovnaly (C).
- Vložte vnější kloub Flip Bricku do vnitřního kloubu vodovodní trubky.
- Při prvním použití Flip Bricku se doporučuje používat slabý plamen. Nastavte hořák tak, aby celková délka plamene byla maximálně 3/4".



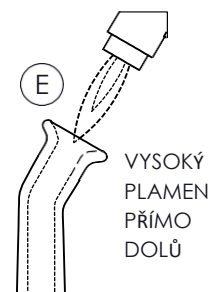
## OPERACE

- Plamen hořáku nasměrujte tak, aby byl pod úhlem (D), nikoli přímo dolů do sání tepla (E), a umístěte plamen tak, aby byl světle modrý vnější plamen v jedné rovině se sáním nebo těsně uvnitř sání.
- Pomalu táhněte, dokud nevidíte/neocítíte páru, a poté zvyšte rychlost tahu.
- Po dokončení tahu vyjměte hořák.
- Míchejte materiál mezi tahy podle potřeby.
- Nezakrývejte přívod vzduchu na boku jednotky, protože zajišťuje potřebné, nepřetržité proudění vzduchu.
- Sklo udržuje teplo, proto se bezprostředně po použití nedotýkejte tepelného přívodu.



## MOŽNOSTI

- Flip Brick obsahuje 14,4mm a 18,8mm klouby pro kompatibilitu s většinou vašich oblíbených skel.





EST. 2016

# CANATURA

KONOPI **PRO** ZDRAVÍ

Canatura - Největší obchod s konopnými  
produkty pro zdraví

[www.canatura.com](http://www.canatura.com)

Autorská práva vyhrazena